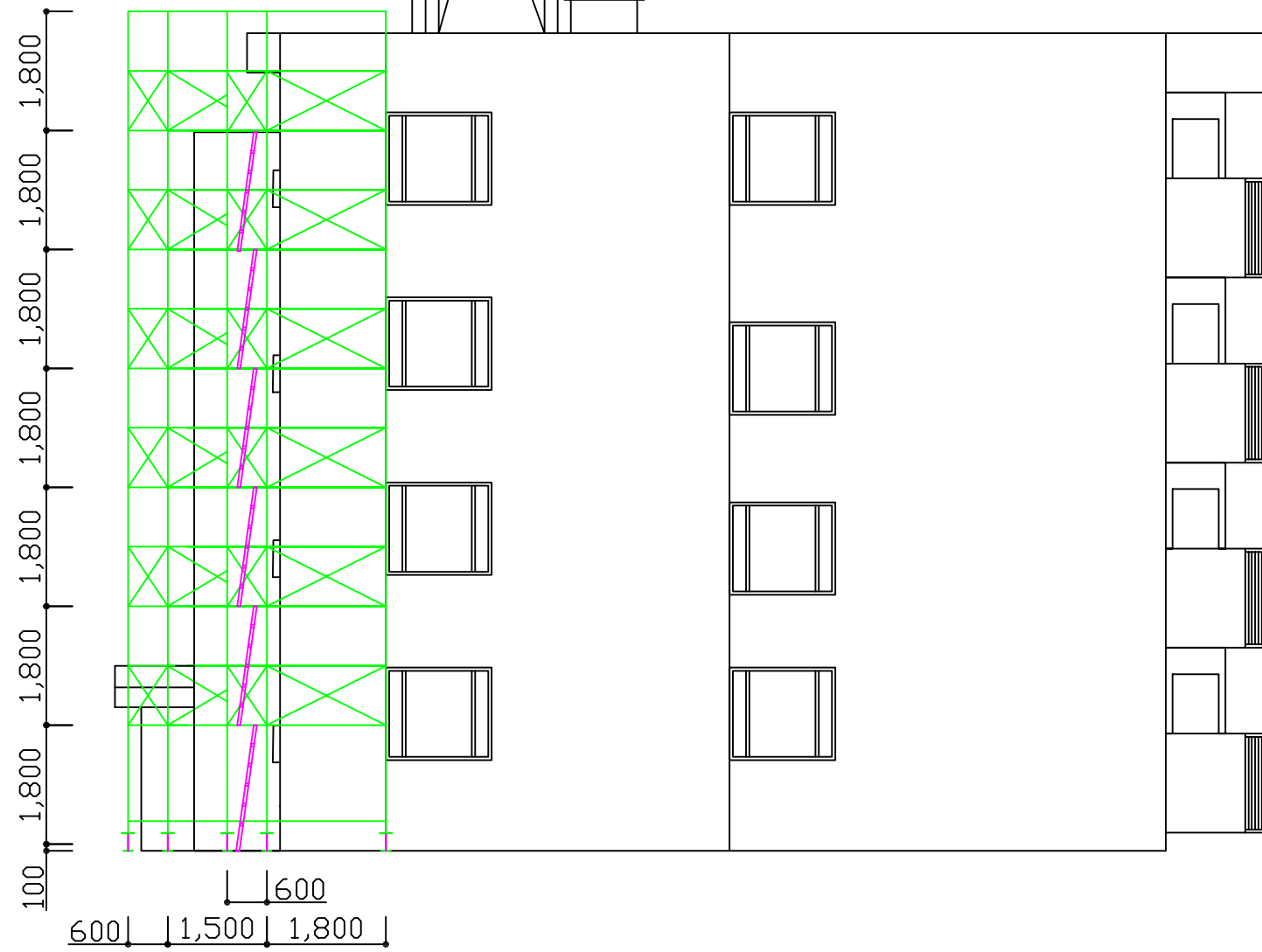


ライオンズ  
マンション  
榴ヶ岡第二



記事			作成	DATE 2017.10.25	名称:	ライオンズマンション榴ヶ岡第二新築工事	図面番号
				縮尺 Scale= 1:100	図面名:	北面立面図	

ライオンズ  
マンション  
榴ヶ岡第二



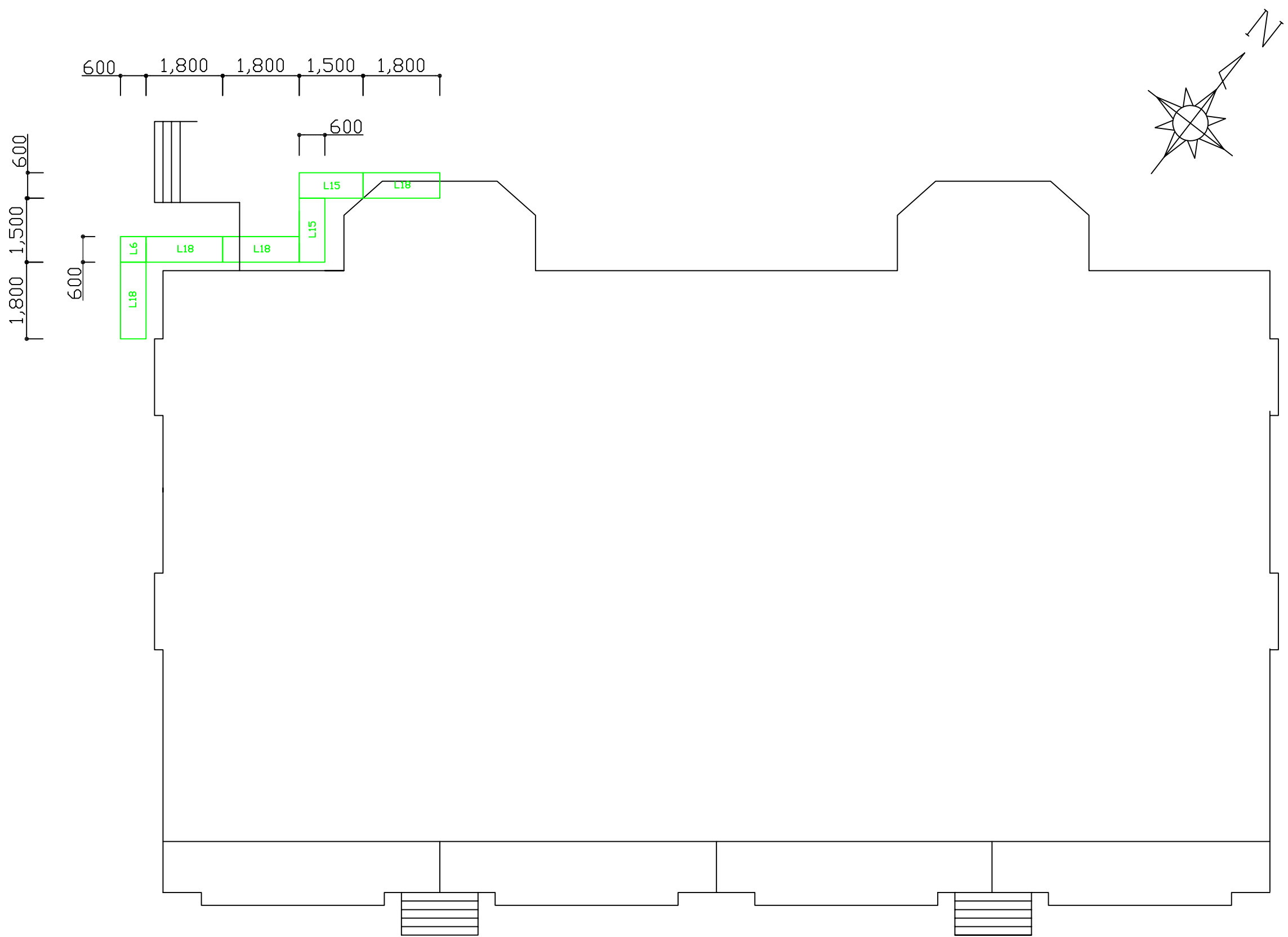
記事	

--	--

作成	DATE
	2017.10.25
	縮尺
	Scale= 1:100

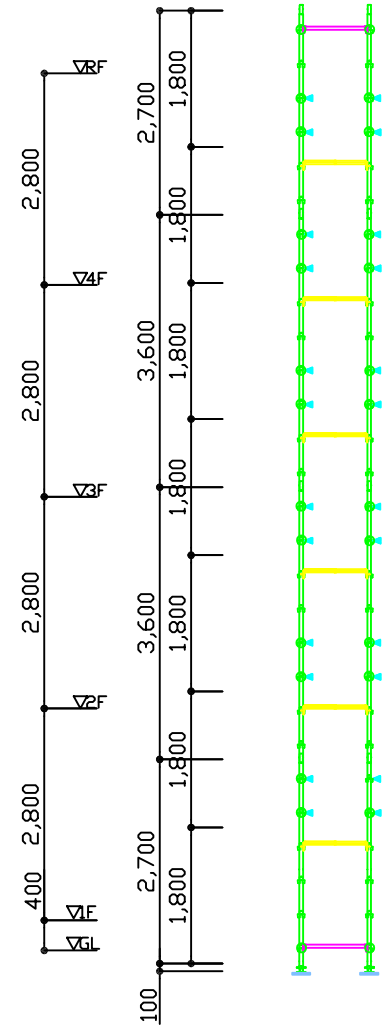
名称:	ライオンズマンション榴ヶ岡第二新築工事
図面名:	西面立面図

図面番号
------

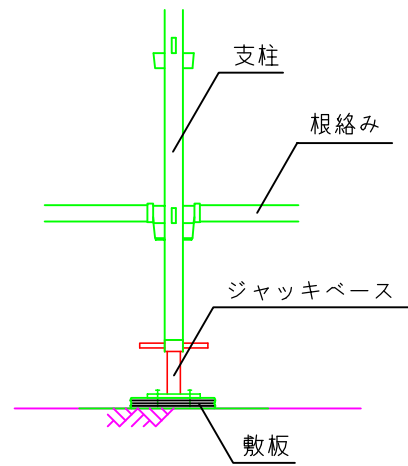


記事

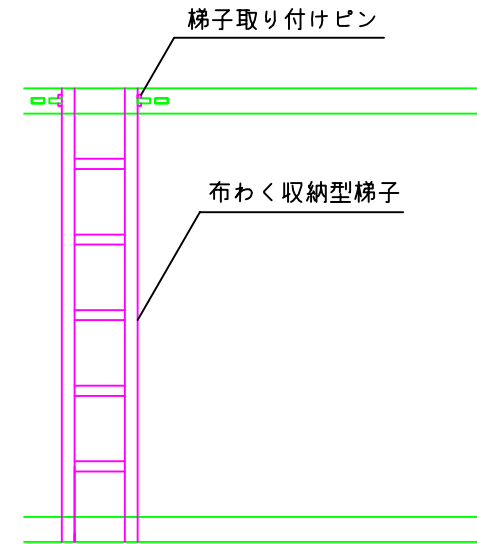

作成	DATE	名称:	ライオンズマンション榴ヶ岡第二新築工事	図面番号
	2017.10.25	図面名:		
	縮尺		平面図	
	Scale= 1:100			



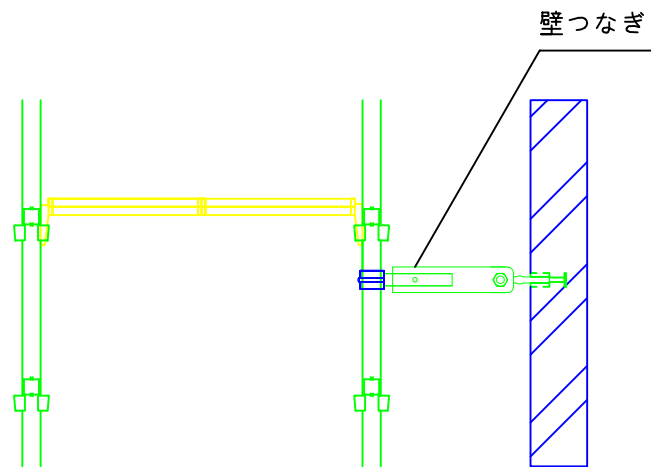
足場断面図 S=1:100



足元詳細図 S=1:20



梯子詳細図 1:30



壁つなぎ詳細図 S=1:20

記事	

作成	DATE	名称:	図面番号
	2017.10.25	ライオンズマンション榴ヶ岡第二新築工事	
	縮尺	図面名:	
	Scale=1:20・30・50	詳細図	